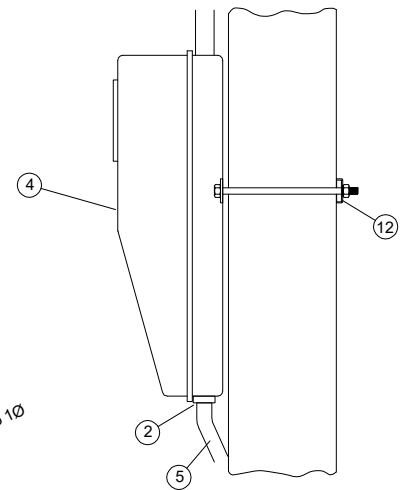
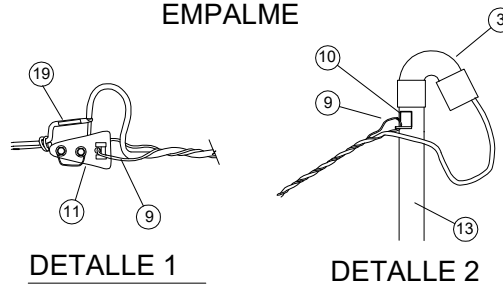
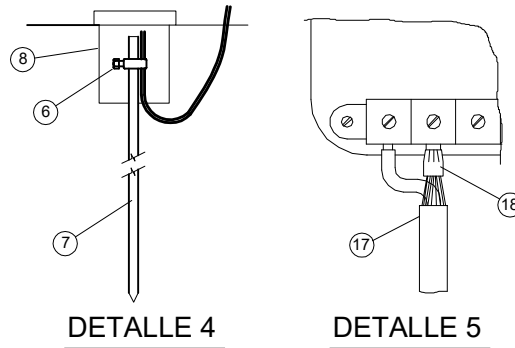
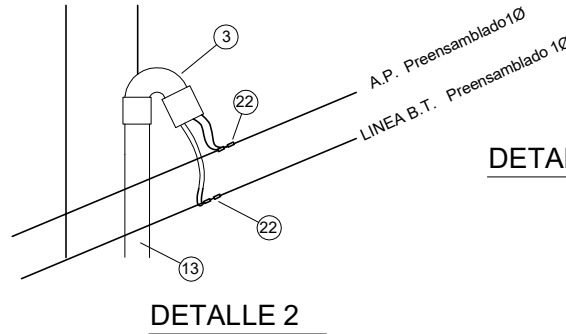


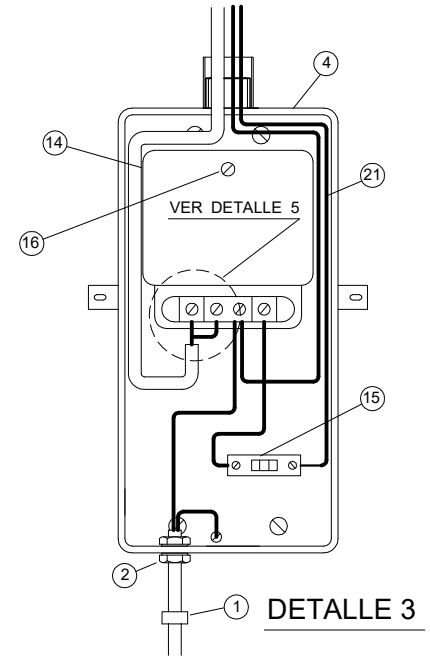
### EMPALME



### APOYO EN POSTE



### DETALLE MONTAJE CAJA DE EMPALME



### LISTA DE MATERIALES

ITEM	CANT.	DESCRIPCION	CUMPLE		OBSERVACION
			SI	NO	
1	6	FLEJE			
2	4	CONTRATUERCA ZINCADA DOBLE			
3	1	CANCHIMBA			
4	1	CAJA EMPALME SAIME 7010 CEO			
5	0,5 m	TUBO ACERO ZINCADO 5/8 x 3 m			
6	1	CONECTOR PARA BARRA TOMATIERRA 5/8"			
7	1	BARRA TOMATIERRA 5/8" x 1.50 m			
8	1	CAMARA DE REGISTRO			
9	2	MORDAZA PARA CABLE CONCENTRICO			
10	1	SOPORTE DE EMPALME			
11	1	PORTAFUSIBLE AEREO DE LOZA			
12	1	FERRETERIA PARA CAJA EMPALME FIJA A POSTE			
13	1	CAÑERIA GALVANIZADA 1" x 6 m			
14	1	MEDIDOR MONOFASICO			
15	1	DISYUNTOR TERMONAGNETICO 1Ø (POT. A DEFINIR)			
16	3	PERNO CABEZA REDONDA 3/16" x 1/4" CON TUERCA			
17	10 m	ALAMBRE CONCENTRICO 2 x 6 mm2			
18	1	TERMINAL DE COMPRESION PARA CONCENTRICO			
19	1	CONECTOR DE COMPRESION RECTO 6 mm2			
20	1	FOTOCELDA			
21	20 m	CABLE XT N° 10 AWG			
22	4	CONECTOR DENTADO			

### NOTAS :

- EN S/E UNITARIAS MONOFASICAS HASTA 7,5 KVA
- EN S/E UNITARIAS BIFASICAS HASTA 9 KVA
- LOS EQUIPOS DE MEDIDA DEBERAN QUEDAR POR NORMA GENERAL EN DIRECCION AL ACCESO PARA PERMITIR LA TOMA DE ESTADO
- LARGO MAXIMO DEL EMPALME 20 METROS
- EL CONTRATISTA DEBERA DEJAR 2,5 MTS. DE P.I. 6 mm PARA LA CONEXION DEL EMPALME
- LOS COLORES DE LOS CONDUCTORES, ESTAN DE ACUERDO AL PUNTO 5.32 Y 5.33 DEL PLIEGO RIC N° 04.
- LOS EQUIPOS DE MEDIDA DEBERAN QUEDAR POR NORMA GENERAL A UNA ALTURA MINIMA IGUAL A 2,5 METROS, ASEGURANDO QUE NO EXISTA ACCESO Y MANIPULACION POR TERCEROS.

Dibujó : H. Bravo C.

COOPERATIVA ELECTRICA LOS ANGELES LTDA.

PLANO :

NC - 006

Controló : H. Torres R.

MONTAJE EQUIPO DE MEDICION  
EN B.T. MONOFASICO A.P.

Aprobó : G. Martinez S.

EN POSTE C.A. (Hasta 15 Luminarias)

Noviembre 2022

LAMINA 1 DE 1