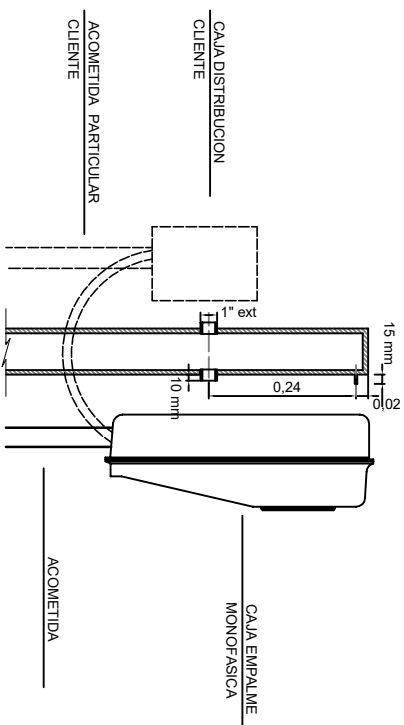
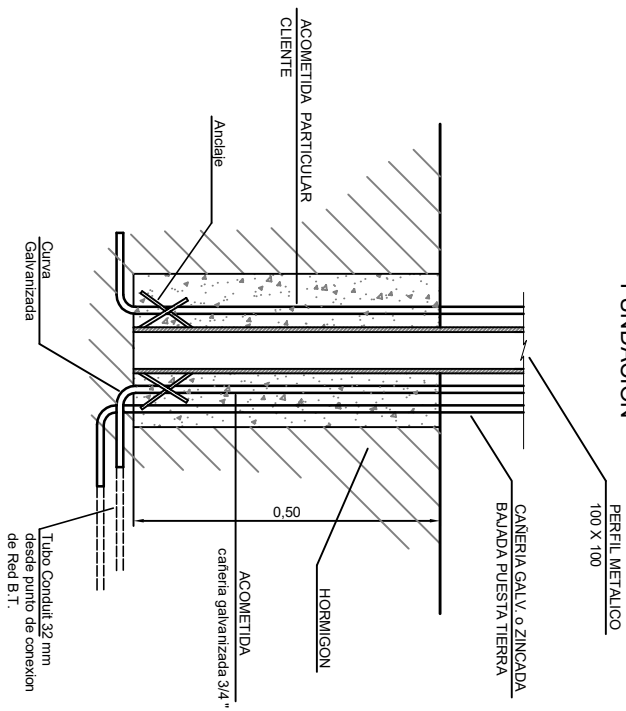


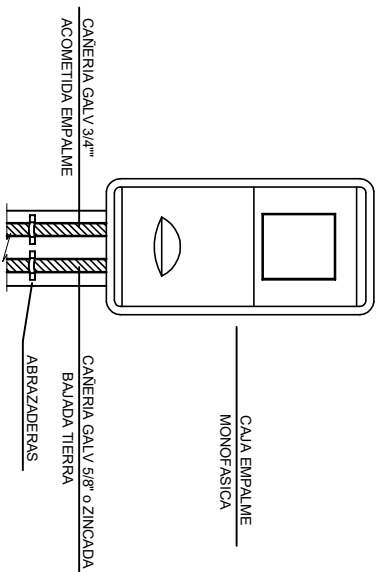
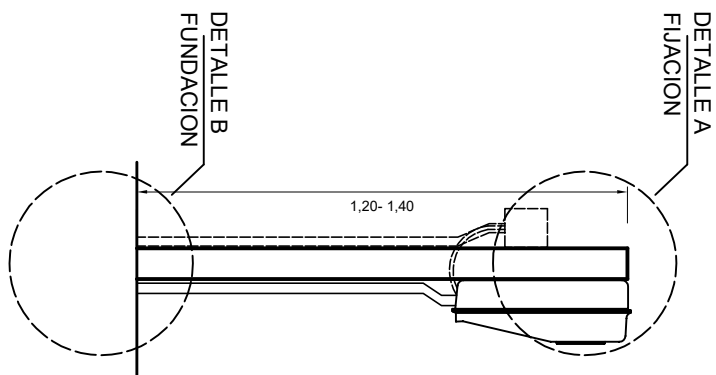
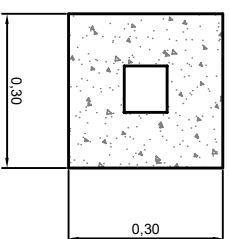
DETALLE A
FIJACION



DETALLE B
FUNDACION



DADO DE HORMIGON



NOTA: Disposicion de Equipo de Medida Monofasico, segun Pliego Tecnico Normativa RIC N° 1

El perfil metalico para este Empalme debe ser igual o superior a 75 x 75 x 3 mm

El perfil metalico, en su parte superior, debe ir con tapa metalica soldada, de modo de impedir el ingreso de agua

Los colores de los conductores, estan de acuerdo al punto 5.32 y 5.33 del pliego RIC N° 04.

Dibujó : H. Bravo C.

Controló : H. Torres R.

Aprobó : G. Martinez

COOPERATIVA ELECTRICA LOS ANGELES LTDA.

MONTAJE EQUIPO DE MEDICION EMPALME DE FAENAS
EN B.T. MONOFASICO SUBTERRANEO
EN POSTE METALICO

PLANO :

NC - 011

Noviembre 2022

LAMINA 1 DE 1