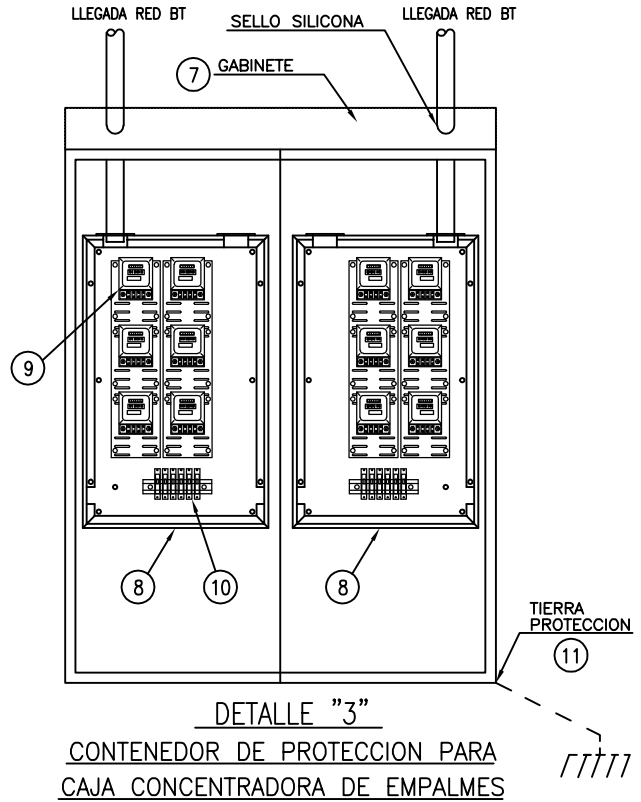
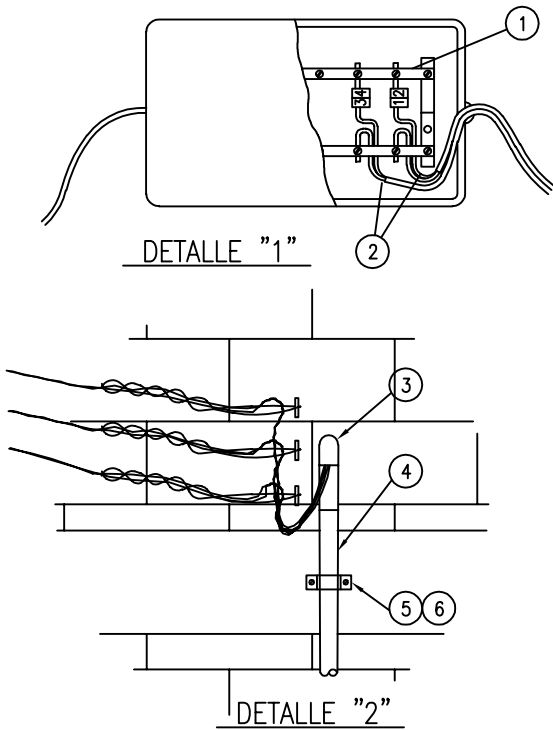


DISPOSICION GENERAL



NOTA:

1. LA DISTRIBUCIÓN DE MEDIDORES AL INTERIOR DE LOS GABINETES DEBERÁ CONTEMPLAR UN 15% DE ESPACIO DISPONIBLE PARA FUTUROS EMPALMES.

Dibujó : H. Bravo C.
Controló : H. Torres R.
Aprobó : G. Martínez S.

COOPERATIVA ELECTRICA LOS ANGELES LTDA.
DIAGRAMA RED Y CONTENEDOR DE PROTECCION BT PARA BLOCK DEPARTAMENTO DISPOSICION GENERAL Y DETALLES
Noviembre 2022

PLANO : NC - 013
LAMINA 1 DE 5

ANEXO 1.7

Montaje de empalmes en edificios

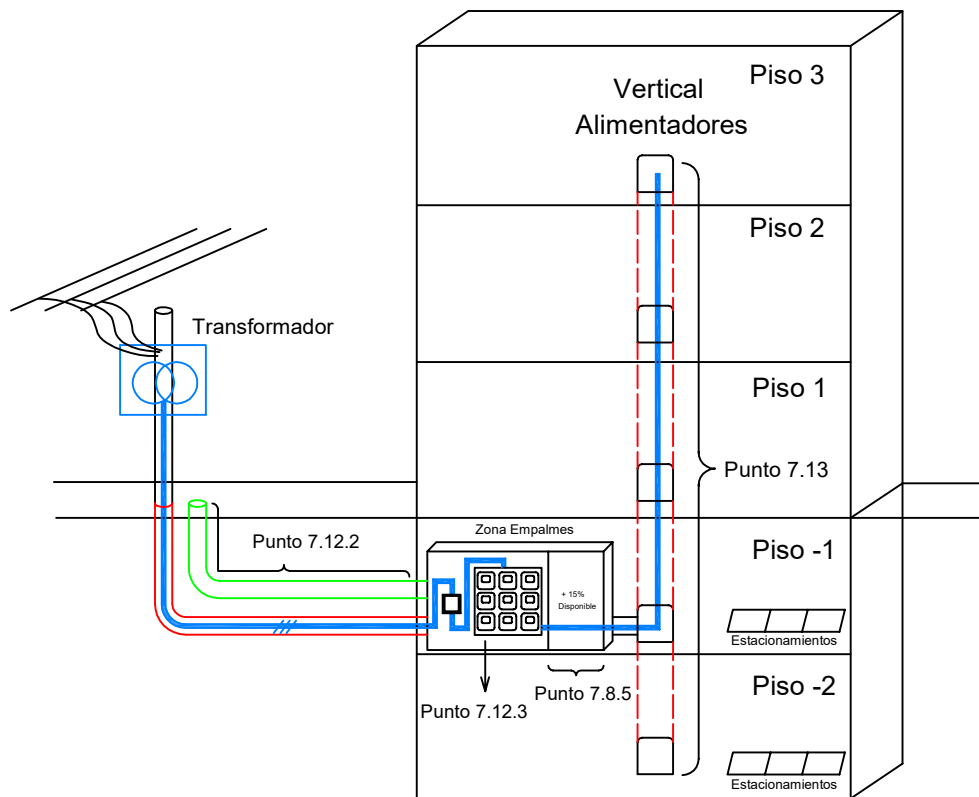


Fig. 1 Empalmes concentrados

- Punto 7.8.5 Superficie Disponible 15%- Dejar disponible de al menos un 15% de la superficie utilizada por los empalmes proyectados
- Punto 7.12.2 Disposición de ductos- Previsión de canalización para futuras cargas de iguales características que la canalización principal.
- Punto 7.12.3 Protección principal- El alimentador o arranque deberá contar con una protección que se ubicará en el primer recinto o gabinete de empalmes.
- Punto 7.13 Vertical accesible- La vertical debe ser uniforme y accesible en cada piso de la edificación.

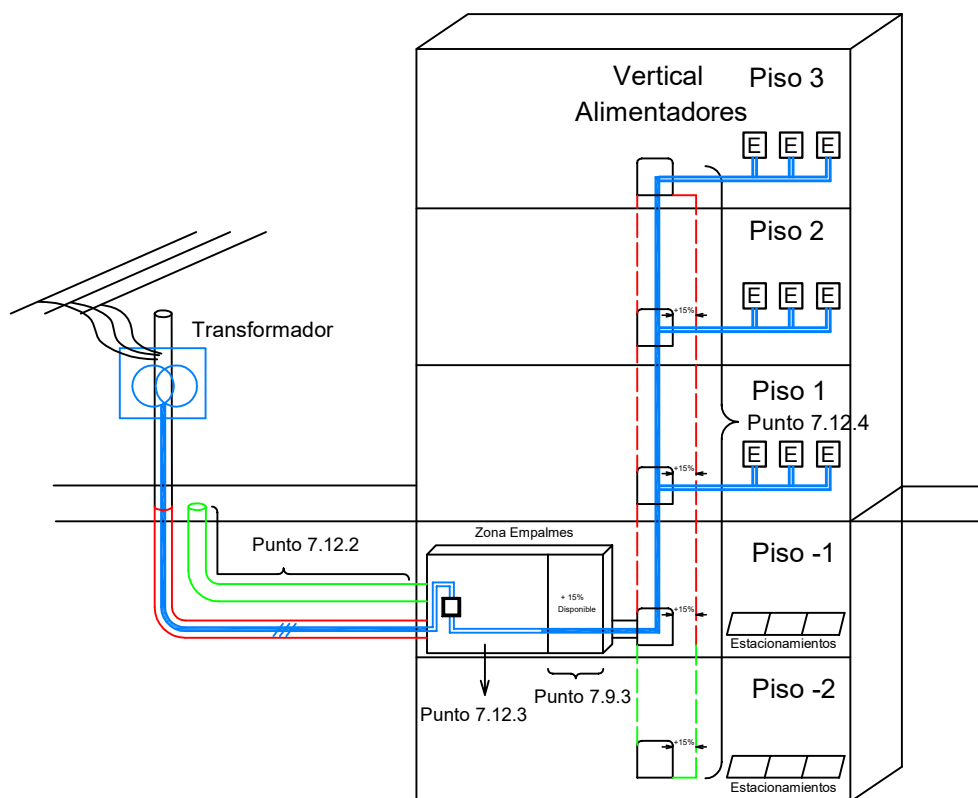
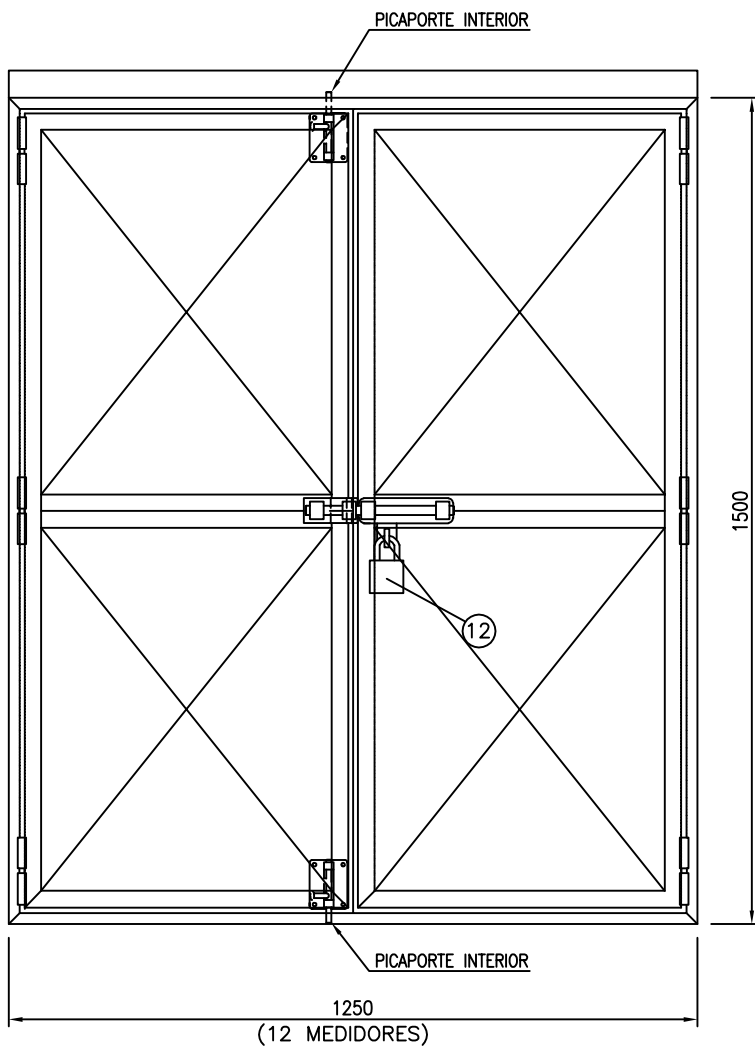
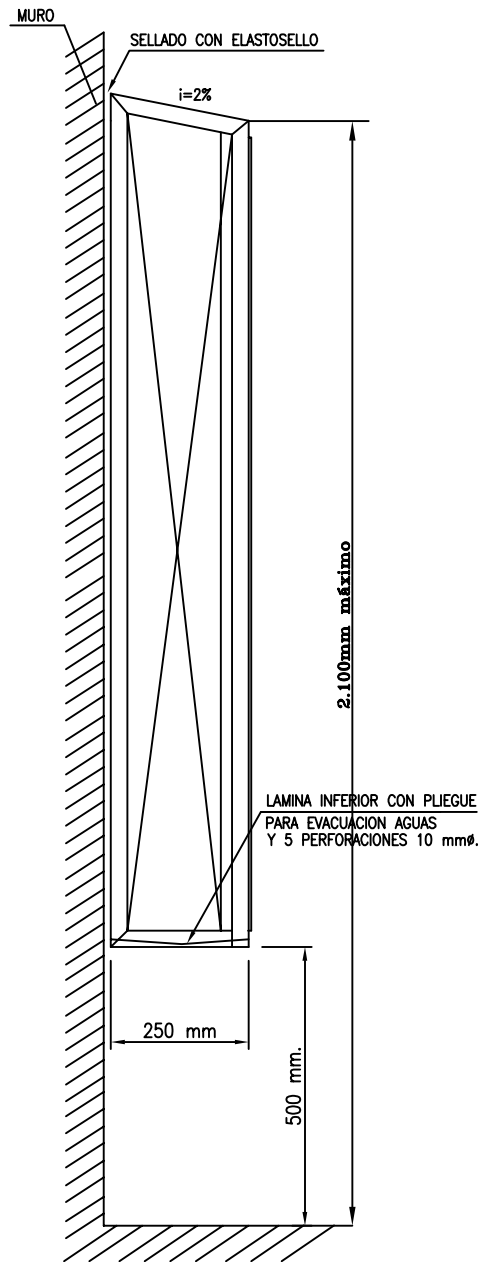


Fig. 2 Empalmes distribuidos o mixtos

- Punto 7.9.3 Volumen Disponible 15%- Dejar disponible de al menos un 15% del volumen utilizada por los empalmes proyectados
- Punto 7.12.2 Disposición de ductos- Previsión de canalización para futuras cargas de iguales características que la canalización principal.
- Punto 7.12.3 Protección principal- El alimentador o arranque deberá contar con una protección que se ubicará en el primer recinto o gabinete de empalmes.
- Punto 7.12.4 Vertical accesible con disponibilidad 15%- La vertical debe ser uniforme y accesible en cada piso de la edificación, con volumen disponible del 15% de las canalizaciones que se alojen en ella.



ELEVACION



PERFIL

Dibujó : H. Bravo C.

Controló : H. Torres R.

Aprobó : G. Martínez S.

COOPERATIVA ELECTRICA LOS ANGELES LTDA.

DIAGRAMA RED Y CONTENEDOR DE PROTECCION BT
PARA BLOCK DEPARTAMENTO
DISPOSICION GENERAL Y DETALLES

Noviembre 2022

PLANO :

NC - 013

LAMINA 4 DE 5

OBSERVACIONES

- 1.- GABINETE PARA MEDIDORES EN ESTRUCTURA Fe L 30x30x3 mm Y PLANCHA DE ACERO DE 2 mm DE ESPESOR EN PUERTAS.
- 2.- PINTURA ANTIOXIDO Y ESMALTE GRIS CORPORATIVO

NOTAS

- 1.- TODAS LAS DIMENSIONES ESTAN EN MILIMETROS EXCEPTO DONDE SE INDICA
- 2.- GABINETE EN DISPOSICION GENERAL (SIN DETALLES CONSTRUCTIVOS)
- 3.- LA CONEXION DESDE LA CAJA DE BARRAS AL MEDIDOR MONOFASICO ES INDIVIDUAL PARA CADA SERVICIO, Y SE UTILIZARA CABLE CONCENTRICO.
- 4.- PLANO SE ACTUALIZA DE ACUERDO A PLIEGOS TECNICOS DEL DS 08/2019, PARA LOS TEMAS NO ABORDADOS EN LOS PLIEGOS TECNICOS, SE DEBE CUMPLIR CON LO DISPUESTO EN ESTE PLANO.
- 5.- CUANDO SE TRATE DE EMPALMES CONCENTRADOS PARA VIVIENDAS SOCIALES, LOS ALIMENTADORES DEBERAN CONECTARSE EN FORMA DIRECTA ENTRE EL PRIMER TABLERO DE LA VIVIENDA Y LA UNIDAD DE MEDIDA PRIVILEGIANDO QUE LOS ALIMENTADORES INGRESEN DIRECTAMENTE POR LA PARTE POSTERIOR DE LA CAJA DE EMPALME EVITANDO CAJAS DE DISTRIBUCION O EMPALME EN ZONAS COMUNES (RIC N° 1 PUNTO 7.14 Y 7,19)
- 6.- LA DISTRIBUCION DE MEDIDORES AL INTERIOR DE LOS GABINETES DEBERA CONTEMPLAR UN 15% DE ESPACIO DISPONIBLE PARA FUTUROS CRECIMIENTOS.
- 7.- LA ALTURA MINIMA DEL CONDUCTOR DE LA ACOMENTIDA, NO DEBE SER INFERIOR A 5,0 M RESPECTO AL SUELO, DE ACUERDO AL PUNTO 6.3 DEL RPTU N° 7
- 8.- LOS COLORES DE LOS CONDUCTORES, ESTAN DE ACUERDO AL PUNTO 5.32 Y 5.33 DEL PIEGO RIC N° 04

L I S T A D E M A T E R I A L E S

ITEM	CANT	CÓDIGO	PLANO	DESCRIPCION
1				NUMERO PARA MARCAR ACOMETIDA
2	0,5m			CINTA AISLADORA 3/4"
3	2			CURVA DE REDUCCIÓN 2 1/4" A 2"
4	8 m			CAÑERIA GALV. 2" ø
5	6			ABRAZADERA METÁLICA PARA CAÑERIA DE 2"
6	12			TORNILLO DE FIJACION CON TARUGO
7	1			CONTENEDOR DE PROTECCION PARA 12 MEDIDORES Y AUTOMATICOS
8	2			CAJA TPO TORTUGA PARA 6 MEDIDORES
9	12			MEDIDORES
10	12			AUTOMATICOS (DE ACUERDO A PROYECTO 25 A MÍNIMO)
11	1			TIERRA DE PROTECCION
12	1			CANDADO TIPO "G"
13	-			CABLE PREENSAMBLADO

Dibujó : H. Bravo C.	COOPERATIVA ELECTRICA LOS ANGELES LTDA.	PLANO :
Controló : H. Torres R.	DIAGRAMA RED Y CONTENEDOR DE PROTECCION BT PARA BLOCK DEPARTAMENTO	NC - 013
Aprobó : G. Martínez S.	DISPOSICION GENERAL Y DETALLES	LAMINA 5 DE 5