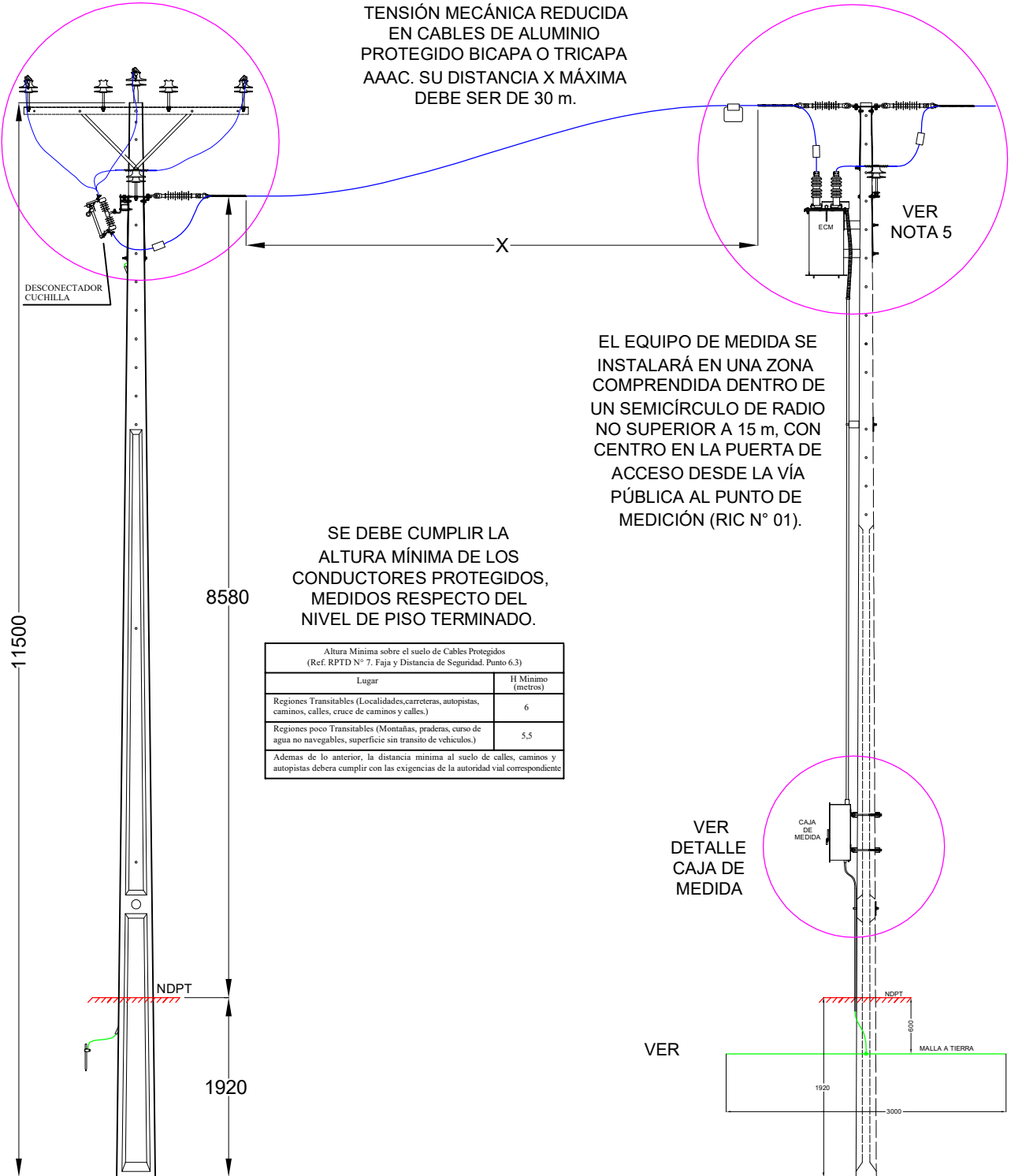


ESQUEMA GENERAL EMPALME AÉREO INDIRECTO

VER DETALLE
LÍNEA TRONCAL
Y ARRANQUE
O ACOMETIDA

VER DETALLE
ESTRUCTURA
DE SEMIANCLAJE Y
EQUIPO DE MEDIDA

LÍNEA DE MT TRIFÁSICA CON
TENSIÓN MECÁNICA REDUCIDA
EN CABLES DE ALUMINIO
PROTEGIDO BICAPA O TRICAPA
AAAC. SU DISTANCIA X MÁXIMA
DEBE SER DE 30 m.



VER
NOTA 5

EL EQUIPO DE MEDIDA SE
INSTALARÁ EN UNA ZONA
COMPREDIDA DENTRO DE
UN SEMICÍRCULO DE RADIO
NO SUPERIOR A 15 m, CON
CENTRO EN LA PUERTA DE
ACCESO DESDE LA VÍA
PÚBLICA AL PUNTO DE
MEDICIÓN (RIC N° 01).

SE DEBE CUMPLIR LA
ALTURA MÍNIMA DE LOS
CONDUCTORES PROTEGIDOS,
MEDIDOS RESPECTO DEL
NIVEL DE PISO TERMINADO.

Altura Mínima sobre el suelo de Cables Protegidos (Ref. RPTD N° 7. Faja y Distancia de Seguridad. Punto 6.3)	
Lugar	H Mínimo (metros)
Regiones Transitables (Localidades, carreteras, autopistas, caminos, calles, cruce de caminos y calles.)	6
Regiones poco Transitables (Montañas, praderas, curso de agua no navegables, superficie sin tránsito de vehículos.)	5,5
Además de lo anterior, la distancia mínima al suelo de calles, caminos y autopistas deberá cumplir con las exigencias de la autoridad vial correspondiente	

VER
DETALLE
CAJA DE
MEDIDA

VER

Dibujó : H. Bravo C.

Controló : H. Torres R.

Aprobó : G. Martínez S.

COOPERATIVA ELECTRICA LOS ANGELES LTDA.

EMPALME AEREO INDIRECTO
RED DE MT TRIFASICA
POTENCIA INSTALADA 100 - 500 KVA

Noviembre 2022

PLANO :

NC - 015

LAMINA 1 DE 7

DETALLE DE MATERIALES ESTRUCTURA DE ARRANQUE DE ACOMETIDA					
Item	Notas	Descripcion Material	tipo de Acometida		Unidad
			Tipo 1	Tipo 2	
1		Aislador Polim Espiga 1 3/8" 25 KV	1	2	c/u
2		Aislador Faldilla Suspen 115x440	3	3	c/u
3		Alambre Alu BL Amarra c/Goma 4 AWG	2		m
		Alambre Cu BL Des 10 AWG		0,24	kg
4		Eslabon Simple Diam 16x82 mm	3	3	c/u
5		Espiga Cruc Met 3/4x200 Cap 1 3/8"	1	2	c/u
6		Golilla Pres 22x4 mm Diam 1/2"	2	2	c/u
7		Golilla Pres 27x4,5 mm Diam 5/8"	11	11	c/u
8		Golilla pres 32 x 5,5 mm Diam 3/4"	1	1	c/u
9		Grillete Rec Ancl Estp 16 Perf 21 mm	3	3	c/u
10		Perno Tca Hex 1/2"x 1/2" x 1/2"	2	2	c/u
11		Perno Tca Hex 5/8" x 2" x 1/2"	10	10	c/u
12		Perno Tca Hex 5/8" x 10"x 5"	1	1	c/u
13		Perno Tca Hex 3/4" x 9" x 5"	1	1	c/u
14		Tuerca Hex Pno 3/4"	1	1	c/u
15		Manta Aislante PAD 2230; 25 KV, 0,2x3 mts	90	90	cm
16		Des Fus XS 100A 25 KV 19" 8 KA Ais Pol	3	3	c/u
17		Complemento Elemento Montaje Desc Fus	3	3	c/u
18		Pletina Union Dbl Cruc 335 x 120 x 6	2	2	c/u
19		Guardacabo Cat 11 CT-88, hasta 120 mm2	3	3	c/u
20		Cable Cu Duro Des 2 AWG	1,5	9	m
21		Cobertor para Mt Clase 25 KV	1,5	9	m
22		Amarra Plas UV 7,6 x 360mm	6	15	c/u
23		Cable Cu Duro Des 3 AWG	12	12	m
24		Barra Toma Tierra Diam 5/8" x 3 mts	1	1	c/u
25		Conector Bronce Barra TT Diam 5/8"	1	1	c/u
26	Nota 1	Cable Al Proteg Bicapa o Tricapa AAAC 2 AWG	x	x	m
27	Nota 2	Hilo fusible F.C. para Desc AT Tipo SS	3	3	c/u
28	Nota 3	Retenida Prot	3	3	c/u
29	Nota 4	Cruceta L Ace Galv	2	2	c/u
30	Nota 5	Diagonal Acero	4	4	c/u
31		Conector VISE Al 4,1 - 10,6 Derivacion Al o Cu	3	3	c/u
32		Cable Cu Bl Ais NSYA 16 mm2	9		m
33		Conector Bmet Desmontable 8-2/0 AWG	3		c/u
	Nota 6	Conector UDC o VISE		3	c/u
34		Manta Aislante PAD 2230; 25 KV, 0,2x3 mts		90	cm

Dibujó : H. Bravo C.

Controló : H. Torres R.

Aprobó : G. Martínez S.

COOPERATIVA ELECTRICA LOS ANGELES LTDA.

EMPALME AEREO INDIRECTO
RED DE MT TRIFASICA
POTENCIA INSTALADA 100 - 500 KVA

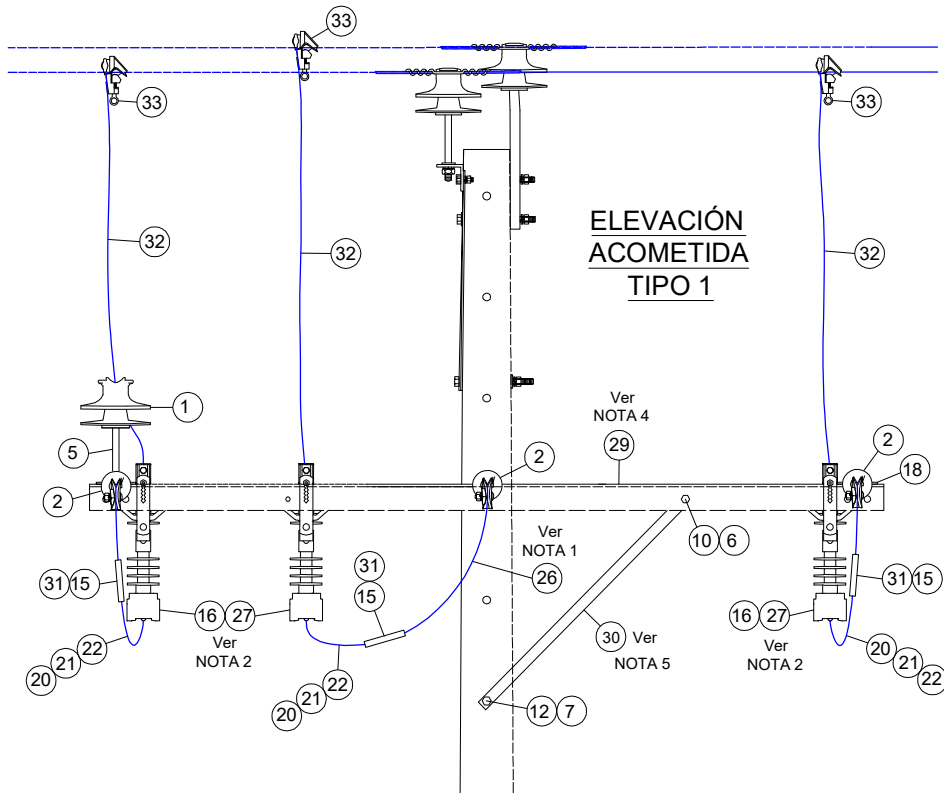
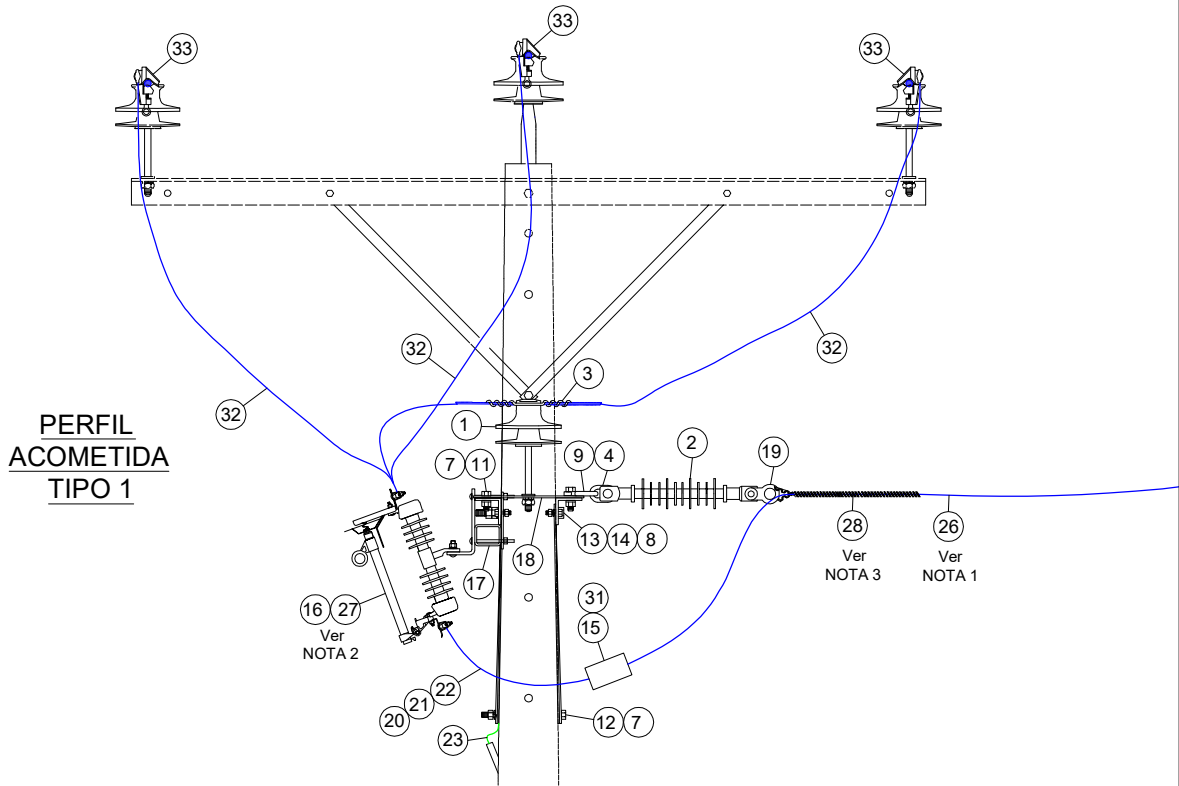
Noviembre 2022

PLANO :

NC - 015

LAMINA 2 DE 7

DETALLE ESTRUCTURA DE ARRANQUE ACOMETIDA TIPO 1
 LINEA TRONCAL EN DISPOSICIÓN TRADICIONAL
 CONDUCTORES EN COBRE O ALUMINIO DESNUDO
 CONEXIÓN CON LINEAS VIVAS CON CLIPS DESMONTABLES

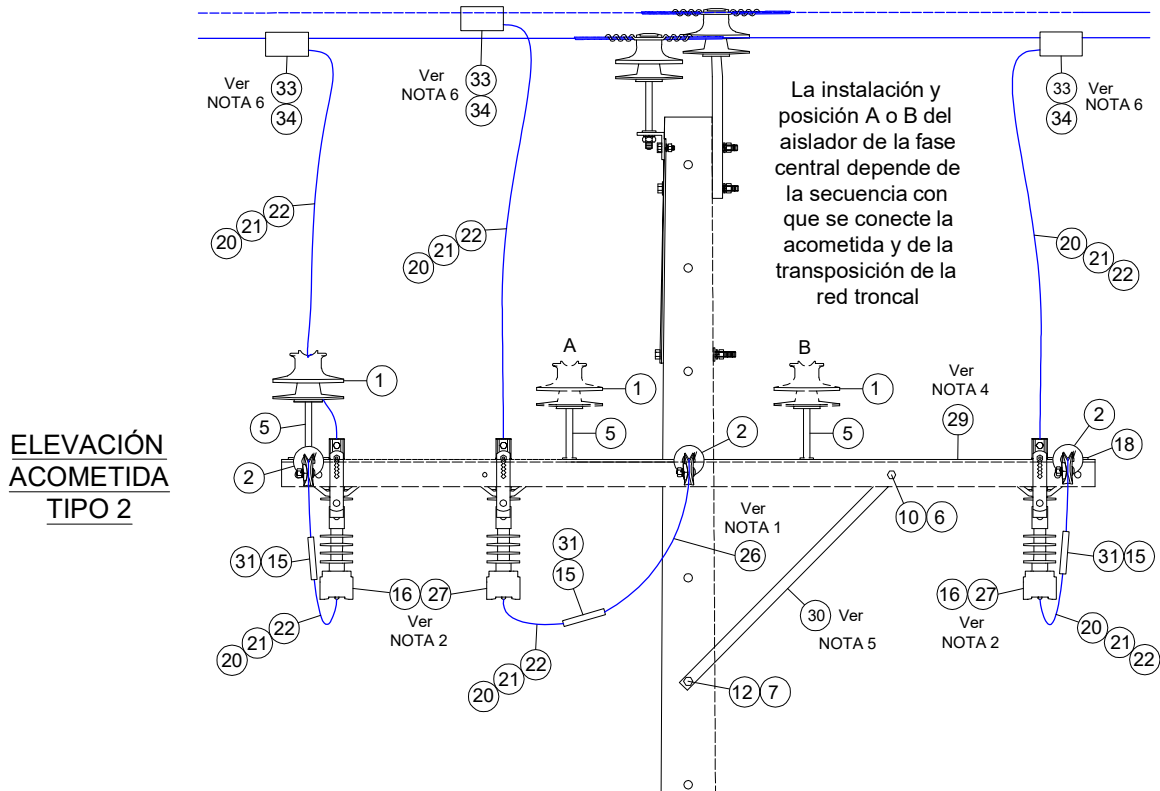
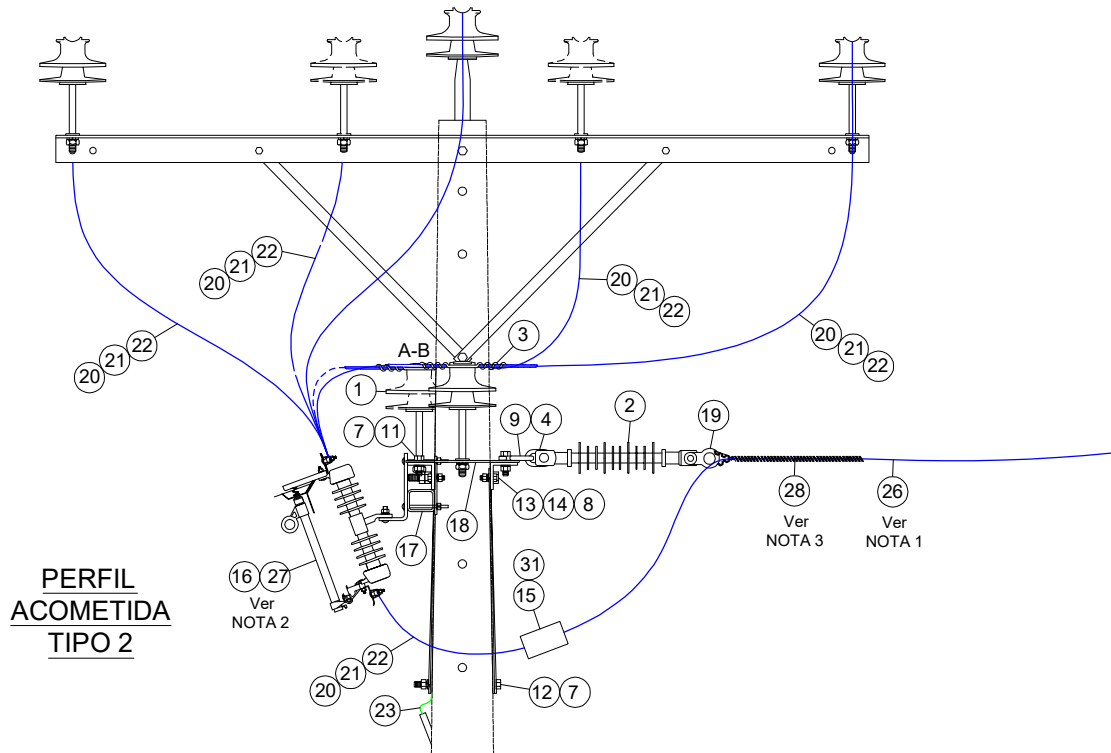


Dibujó : H. Bravo C.
 Controló : H. Torres R.
 Aprobó : G. Martínez S.

COOPERATIVA ELECTRICA LOS ANGELES LTDA.
 EMPALME AEREO INDIRECTO
 RED DE MT TRIFASICA
 POTENCIA INSTALADA 100 - 500 KVA
 Noviembre 2022

PLANO :
 NC - 015
 LAMINA 3 DE 7

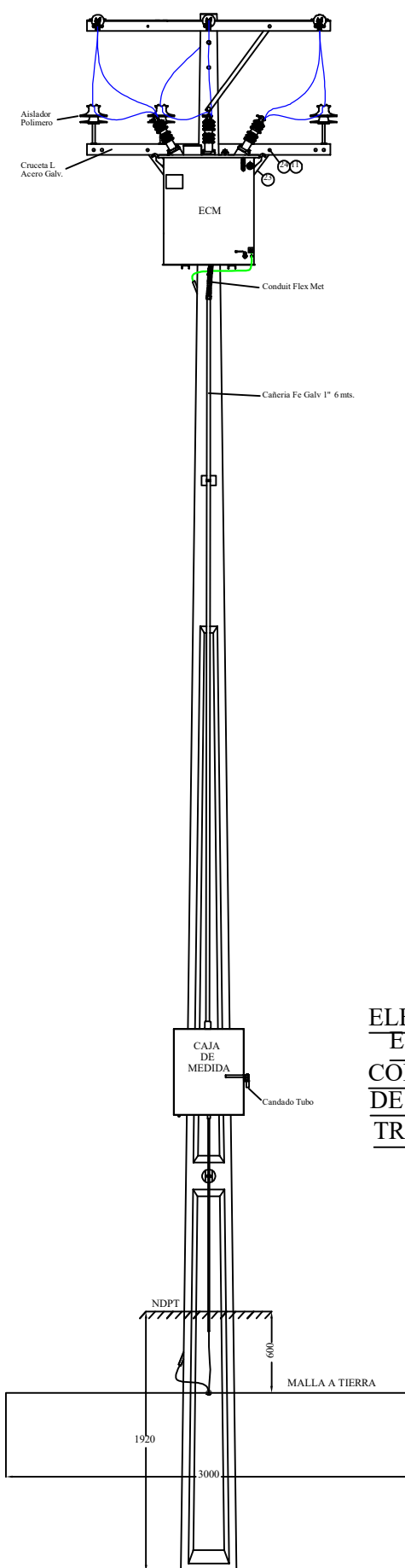
DETALLE ESTRUCTURA DE ARRANQUE ACOMETIDA TIPO 2
LINEA TRONCAL EN DISPOSICIÓN TRADICIONAL
CONDUCTORES DESNUDOS O PROTEGIDOS
CONEXIÓN DIRECTA A LINEA TRONCAL



Dibujó : H. Bravo C.
 Controló : H. Torres R.
 Aprobó : G. Martínez S.

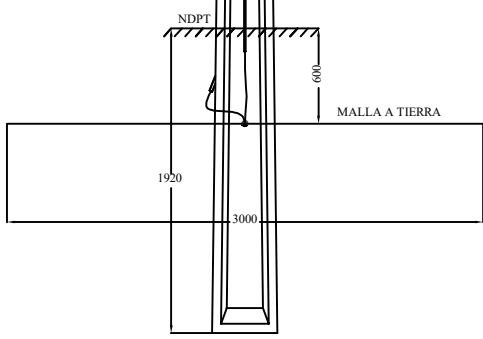
COOPERATIVA ELECTRICA LOS ANGELES LTDA.
 EMPALME AEREO INDIRECTO
 RED DE MT TRIFASICA
 POTENCIA INSTALADA 100 - 500 KVA
 Noviembre 2022

PLANO :
NC - 015
 LAMINA 4 DE 7



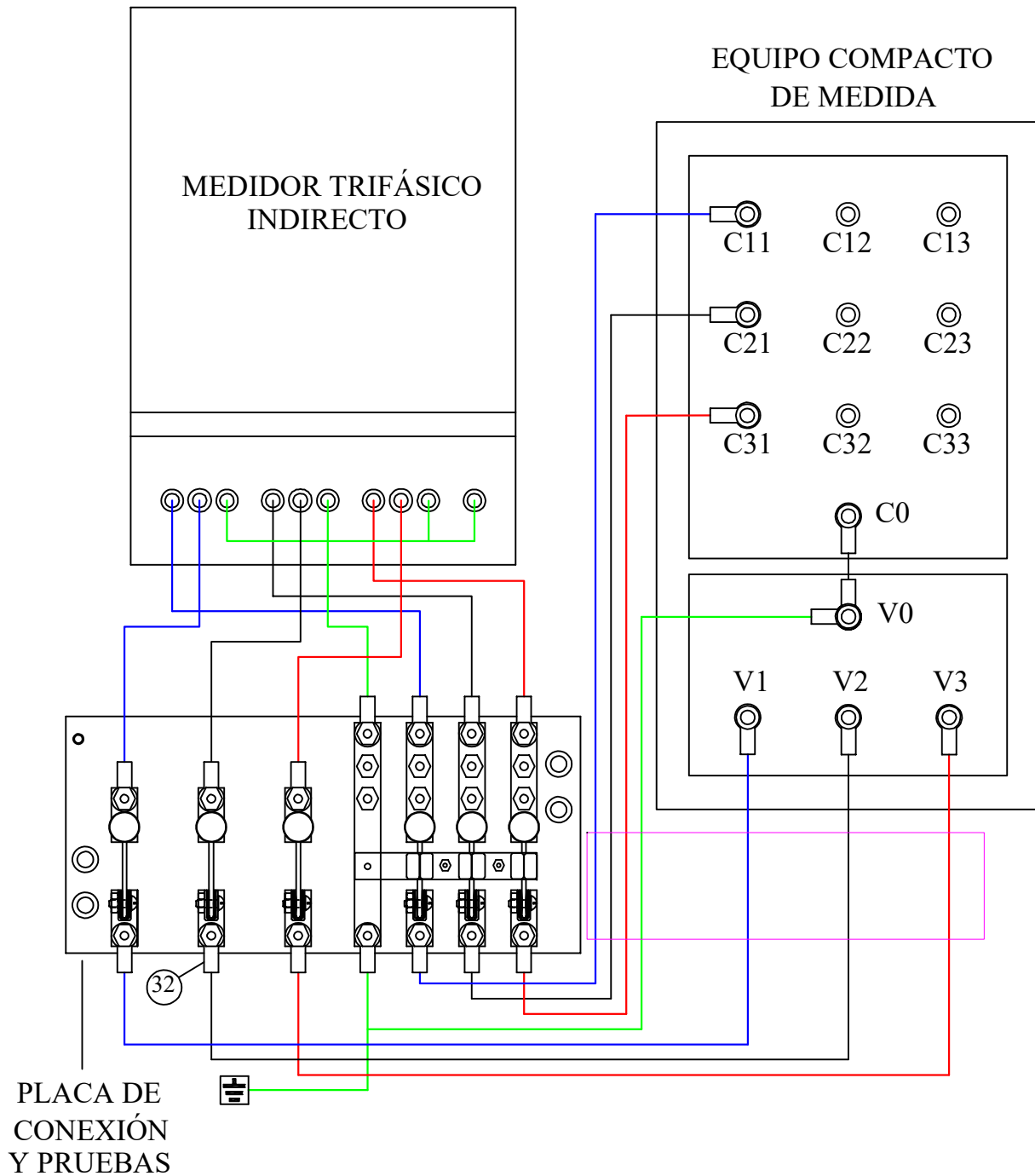
ELEVACIÓN
EQUIPO
COMPACTO
DE MEDIDA
TRIFÁSICO

EL POSTE UTILIZADO
SERÁ DE HORMIGÓN
ARMADO DE 11,5
METROS x 600 kg DE
RUPTURA COMO
MÍNIMO.



Dibujó : H. Bravo C.	COOPERATIVA ELECTRICA LOS ANGELES LTDA.	PLANO : NC - 015
Controló : H. Torres R.	EMPALME AEREO INDIRECTO RED DE MT TRIFASICA	LAMINA 5 DE 7
Aprobó : G. Martinez S.	POTENCIA INSTALADA 100 - 500 KVA Noviembre 2022	

DIAGRAMA UNILINEAL DE CONEXIONES



NOTA :

Los Colores de los conductores, están de acuerdo al Punto 5.32 y 5.33 del pliego Ric N° 04.

Dibujó : H. Bravo C.

COOPERATIVA ELECTRICA LOS ANGELES LTDA.

PLANO :

Controló : H. Torres R.

EMPALME AEREO INDIRECTO
RED DE MT TRIFASICA

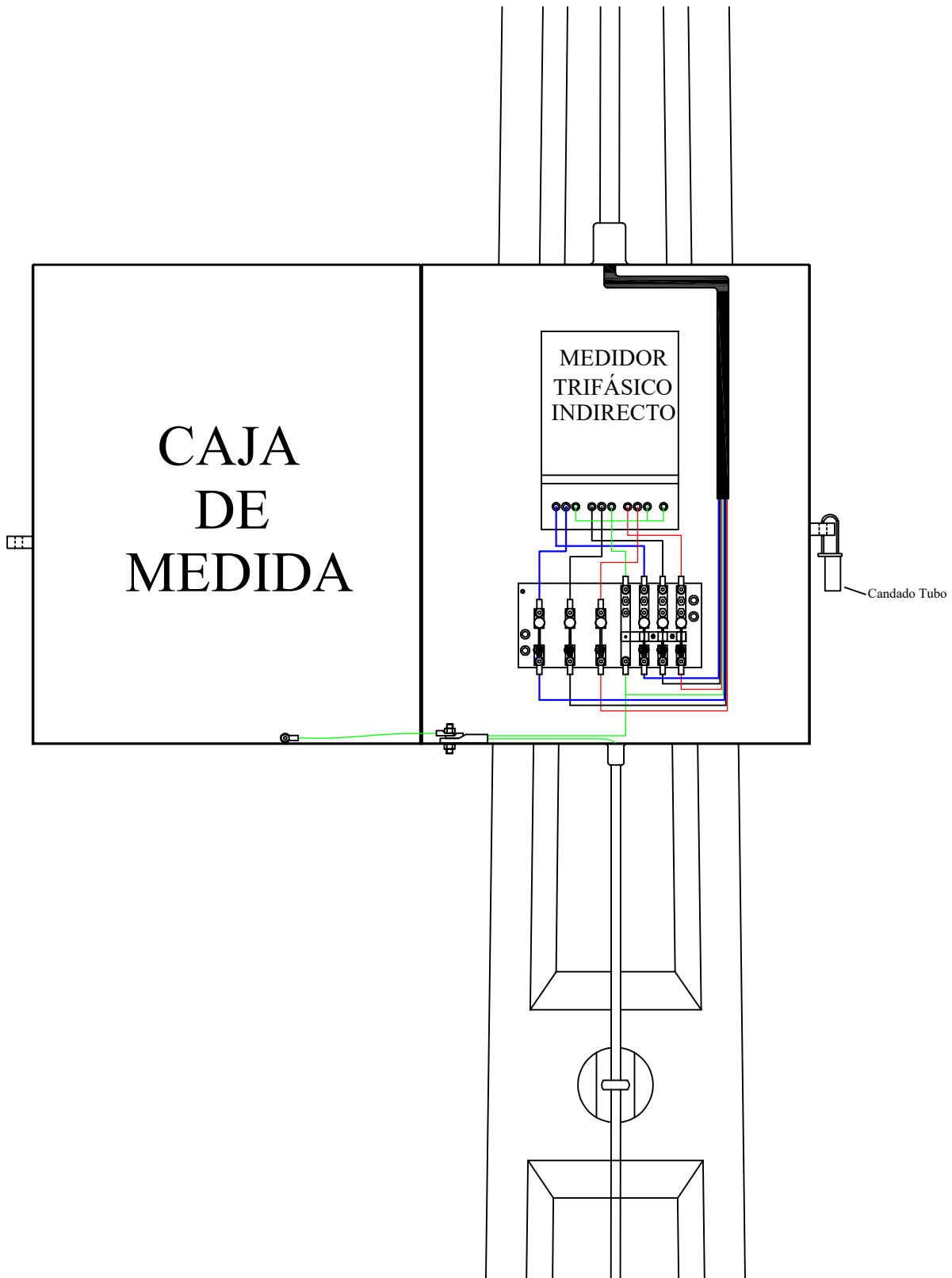
NC - 015

Aprobó : G. Martínez S.

POTENCIA INSTALADA 100 - 500 KVA

Noviembre 2022

LAMINA 6 DE 7



NOTA :
 Los Colores de los conductores, están de acuerdo al
 Punto 5.32 y 5.33 del pliego Ric N° 04.

Dibujó : H. Bravo C.
 Controló : H. Torres R.
 Aprobó : G. Martínez S.

COOPERATIVA ELECTRICA LOS ANGELES LTDA.
 EMPALME AEREO INDIRECTO
 RED DE MT TRIFASICA
 POTENCIA INSTALADA 100 - 500 KVA
 Noviembre 2022

PLANO :
 NC - 015
 LAMINA 7 DE 7