

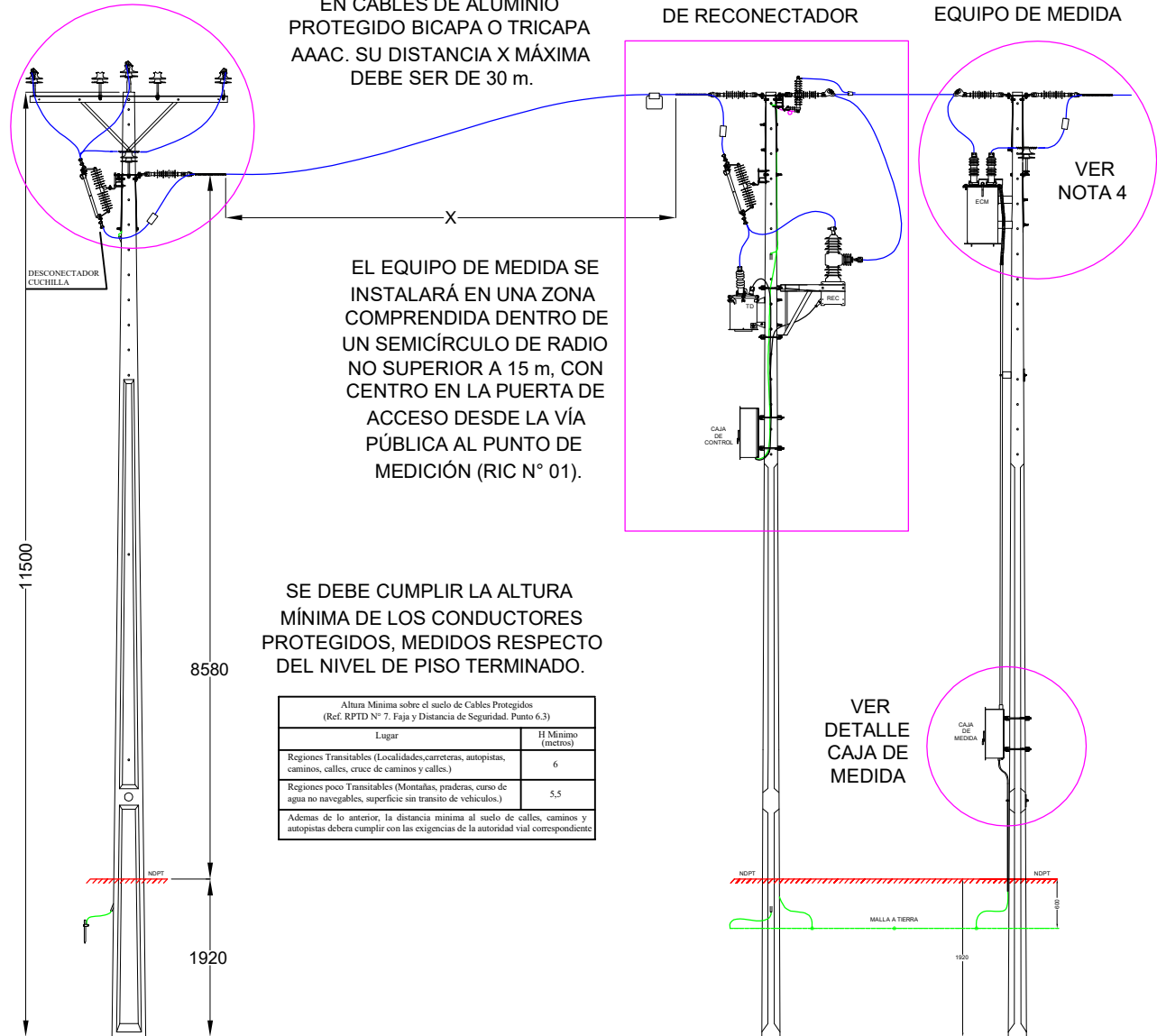
# ESQUEMA GENERAL EMPALME AÉREO INDIRECTO

VER DETALLE  
LÍNEA TRONCAL  
Y ARRANQUE  
O ACOMETIDA

LÍNEA DE MT TRIFÁSICA CON  
TENSIÓN MECÁNICA REDUCIDA  
EN CABLES DE ALUMINIO  
PROTEGIDO BICAPA O TRICAPA  
AAAC. SU DISTANCIA X MÁXIMA  
DEBE SER DE 30 m.

VER DETALLE  
ESTRUCTURA  
DE RECONECTADOR

VER DETALLE  
ESTRUCTURA  
DE SEMIANCLAJE Y  
EQUIPO DE MEDIDA



EL EQUIPO DE MEDIDA SE  
INSTALARÁ EN UNA ZONA  
COMPRENDIDA DENTRO DE  
UN SEMICÍRCULO DE RADIO  
NO SUPERIOR A 15 m, CON  
CENTRO EN LA PUERTA DE  
ACCESO DESDE LA VÍA  
PÚBLICA AL PUNTO DE  
MEDICIÓN (RIC N° 01).

SE DEBE CUMPLIR LA ALTURA  
MÍNIMA DE LOS CONDUCTORES  
PROTEGIDOS, MEDIDOS RESPECTO  
DEL NIVEL DE PISO TERMINADO.

Altura Mínima sobre el suelo de Cables Protegidos (Ref. RPTD N° 7. Faja y Distancia de Seguridad. Punto 6.3)	
Lugar	H Mínimo (metros)
Regiones Transitables (Localidades, carreteras, autopistas, caminos, calles, cruce de caminos y calles.)	6
Regiones poco Transitables (Montañas, praderas, curso de agua no navegables, superficie sin tránsito de vehículos.)	5,5

Además de lo anterior, la distancia mínima al suelo de calles, caminos y autopistas deberá cumplir con las exigencias de la autoridad vial correspondiente

VER  
DETALLE  
CAJA DE  
MEDIDA

Dibujó : H. Bravo C.  
Controló : H. Torres R.  
Aprobó : G. Martínez S.

COOPERATIVA ELECTRICA LOS ANGELES LTDA.  
EMPALME AEREO INDIRECTO  
RED DE MT TRIFASICA  
POTENCIA INSTALADA 501 - 2 MVA

PLANO :  
**NC - 016**  
LAMINA 1 DE 9

Noviembre 2022

DETALLE DE MATERIALES ESTRUCTURA DE ARRANQUE DE ACOMETIDA					
Item	Notas	Descripcion Material	tipo de Acometida		Unidad
			Tipo 1	Tipo 2	
1		Aislador Polim Espiga 1 3/8" 25 KV	1	2	c/u
2		Aislador Faldilla Suspen 115x440	3	3	c/u
3		Alambre Alu BL Amarra c/Goma 4 AWG	2		m
		Alambre Cu BL Des 10 AWG		0,24	kg
4		Eslabon Simple Diam 16x82 mm	3	3	c/u
5		Espiga Cruc Met 3/4x200 Cap 1 3/8"	1	2	c/u
6		Golilla Pres 22x4 mm Diam 1/2"	2	2	c/u
7		Golilla Pres 27x4,5 mm Diam 5/8"	11	11	c/u
8		Golilla pres 32 x 5,5 mm Diam 3/4"	1	1	c/u
9		Grillete Rec Ancl Estp 16 Perf 21 mm	3	3	c/u
10		Perno Tca Hex 1/2"x 1 1/2" x 1/2"	2	2	c/u
11		Perno Tca Hex 5/8" x 2" x 1/2"	10	10	c/u
12		Perno Tca Hex 5/8" x 10" x 5"	1	1	c/u
13		Perno Tca Hex 3/4" x 9" x 5"	1	1	c/u
14		Tuerca Hex Pno 3/4"	1	1	c/u
15		Manta Aislante PAD 2230; 25 KV, 0,2x3 mts	90	90	cm
16		Desconectador Cuch 25 KV 900A	3	3	c/u
17		Complemento Elemento Montaje Desc Fus	3	3	c/u
18		Pletina Union Dbl Cruc 335 x 120 x 6	2	2	c/u
19		Guardacabo Cat 11 CT-88, hasta 120 mm2	3	3	c/u
20		Cable Cu Duro Des 2 AWG	1,5	9	m
21		Cobertor para Mt Clase 25 KV	1,5	9	m
22		Amarra Plas UV 7,6 x 360mm	6	15	c/u
23		Cable Cu Duro Des 3 AWG	12	12	m
24		Barra Toma Tierra Diam 5/8" x 3 mts	1	1	c/u
25		Conector Bronce Barra TT Diam 5/8"	1	1	c/u
26	Nota 1	Cable Al Proteg Bicapa o Tricapa AAAC 2 AWG	x	x	m
27	Nota 2	Retenida Prot	3	3	c/u
28	Nota 3	Cruceta L Ace Galv	2	2	c/u
29	Nota 4	Diagonal Acero	4	4	c/u
30		Conector VISE Al 4,1 - 10,6 Derivacion Al o Cu	3	3	c/u
31		Cable Cu Bl Ais NSYA 16 mm2	9		m
32		Conector Bmet Desmontable 8-2/0 AWG	3		c/u
	Nota 5	Conector UDC o VISE		3	c/u
33		Manta Aislante PAD 2230; 25 KV, 0,2x3 mts		90	cm

Dibujó : H. Bravo C.

COOPERATIVA ELECTRICA LOS ANGELES LTDA.

PLANO :

Controló : H. Torres R.

EMPALME AEREO INDIRECTO  
RED DE MT TRIFASICA  
POTENCIA INSTALADA 501 - 2 MVA

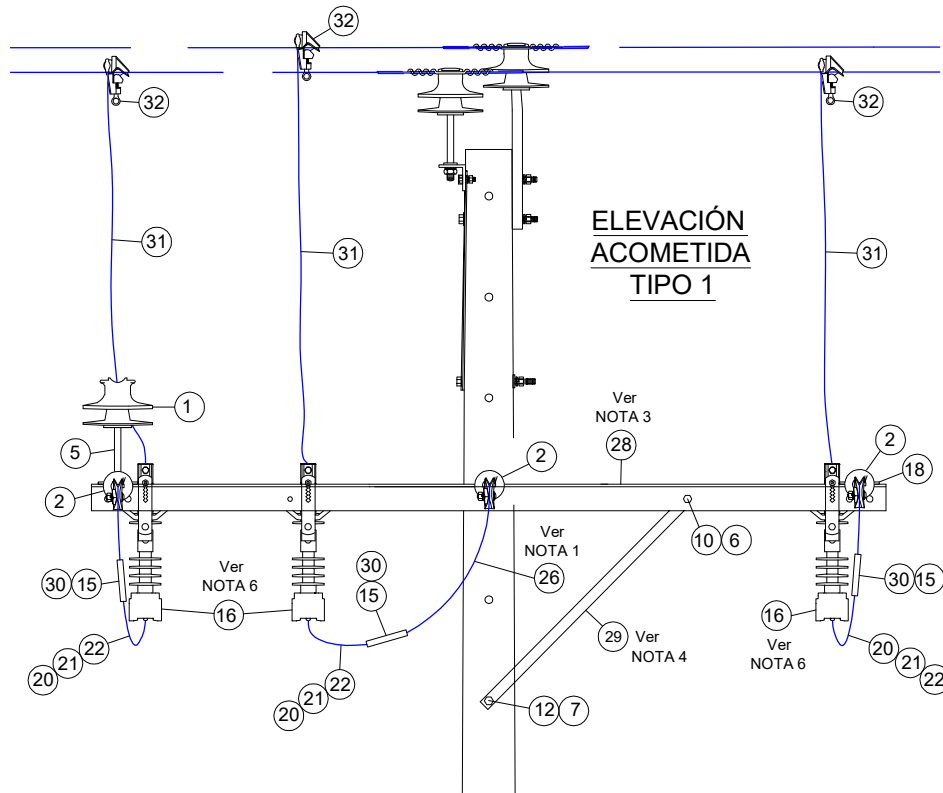
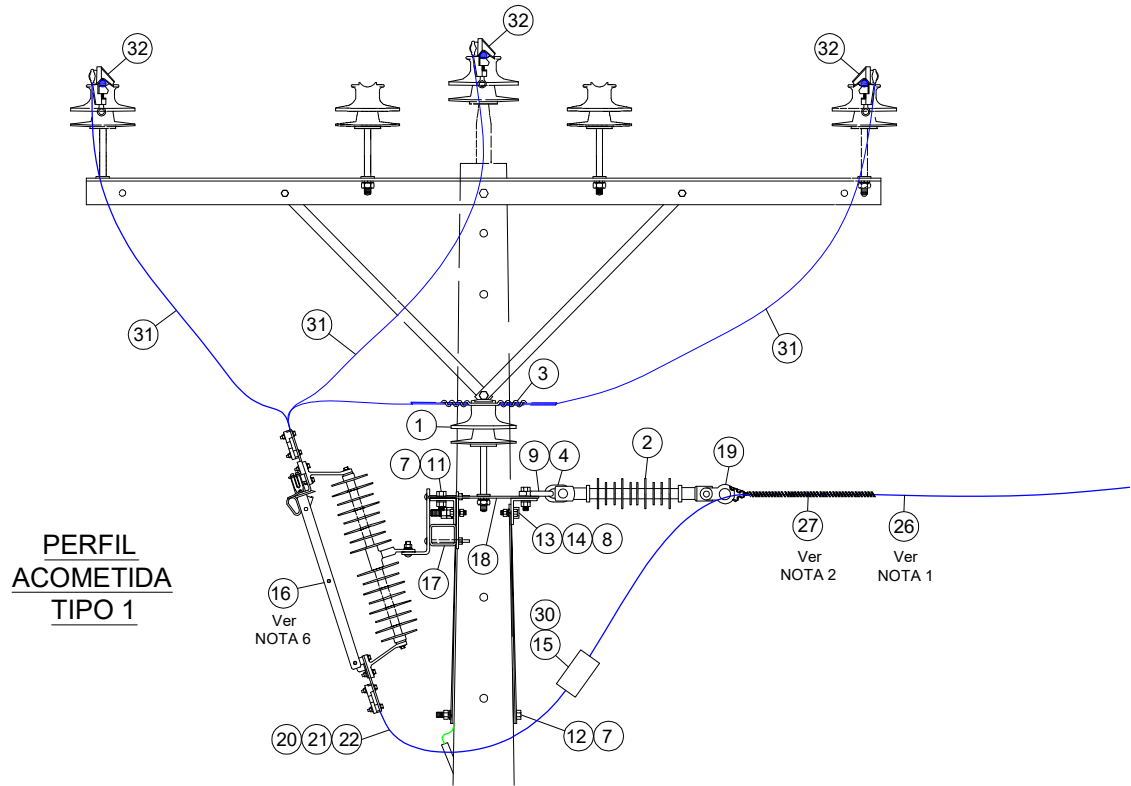
NC - 016

Aprobó : G. Martinez S.

Noviembre 2022

LAMINA 2 DE 9

DETALLE ESTRUCTURA DE ARRANQUE ACOMETIDA TIPO 1  
 LINEA TRONCAL EN DISPOSICIÓN TRADICIONAL  
 CONDUCTORES EN COBRE O ALUMINIO DESNUDO  
 CONEXIÓN CON LINEAS VIVAS CON CLIPS DESMONTABLES

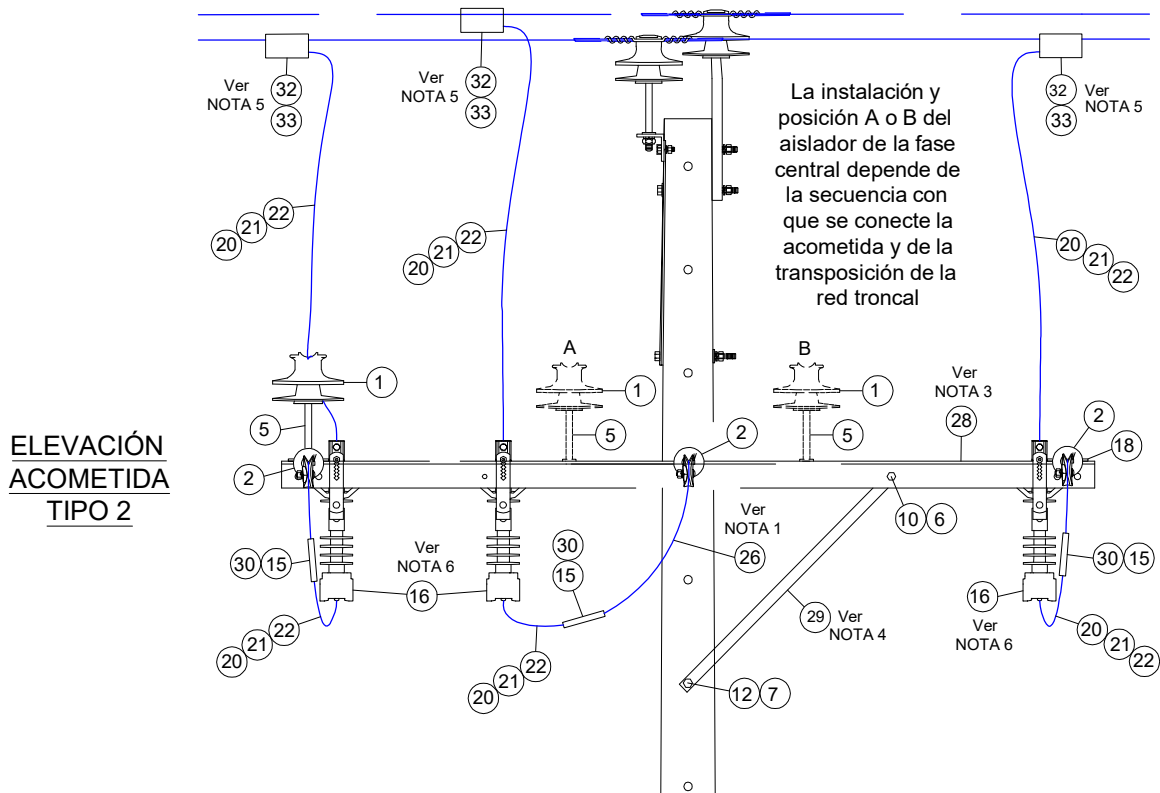
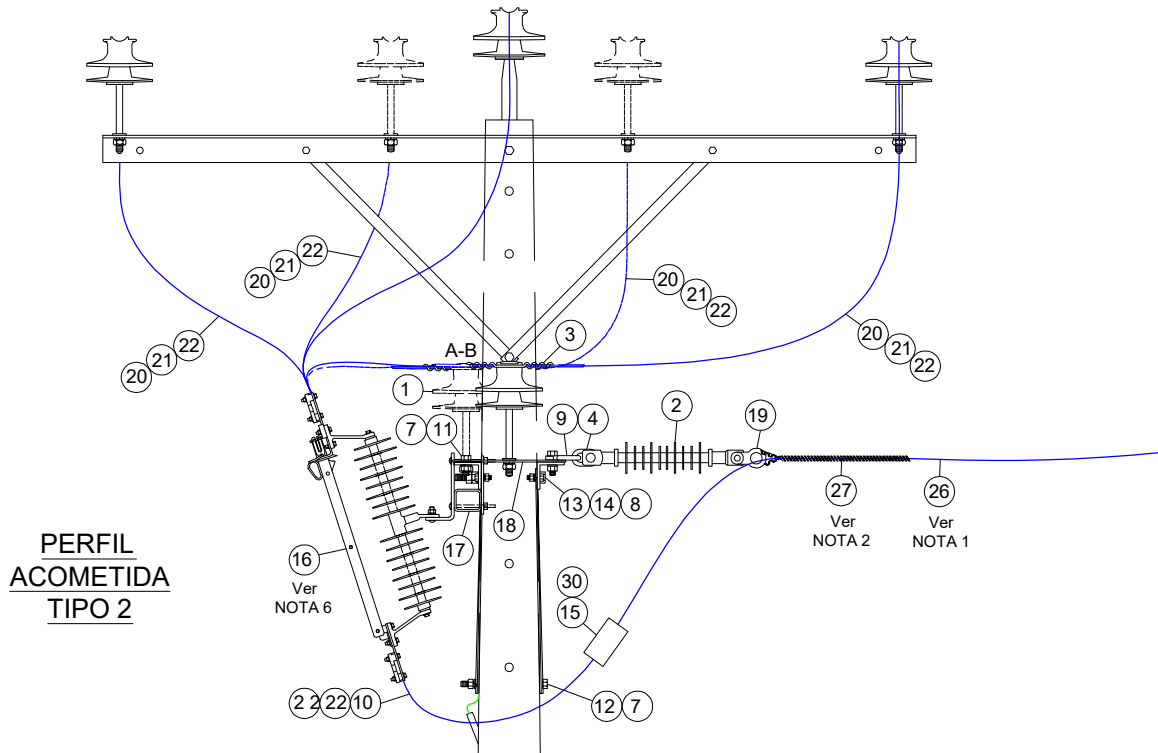


Dibujó : H. Bravo C.  
 Controló : H. Torres R.  
 Aprobó : G. Martínez S.

COOPERATIVA ELECTRICA LOS ANGELES LTDA.  
 EMPALME AEREO INDIRECTO  
 RED DE MT TRIFASICA  
 POTENCIA INSTALADA 501 - 2 MVA  
 Noviembre 2022

PLANO :  
 NC - 016  
 LAMINA 3 DE 9

**DETALLE ESTRUCTURA DE ARRANQUE ACOMETIDA TIPO 2**  
**LINEA TRONCAL EN DISPOSICIÓN TRADICIONAL**  
**CONDUCTORES DESNUDOS O PROTEGIDOS**  
**CONEXIÓN DIRECTA A LINEA TRONCAL**

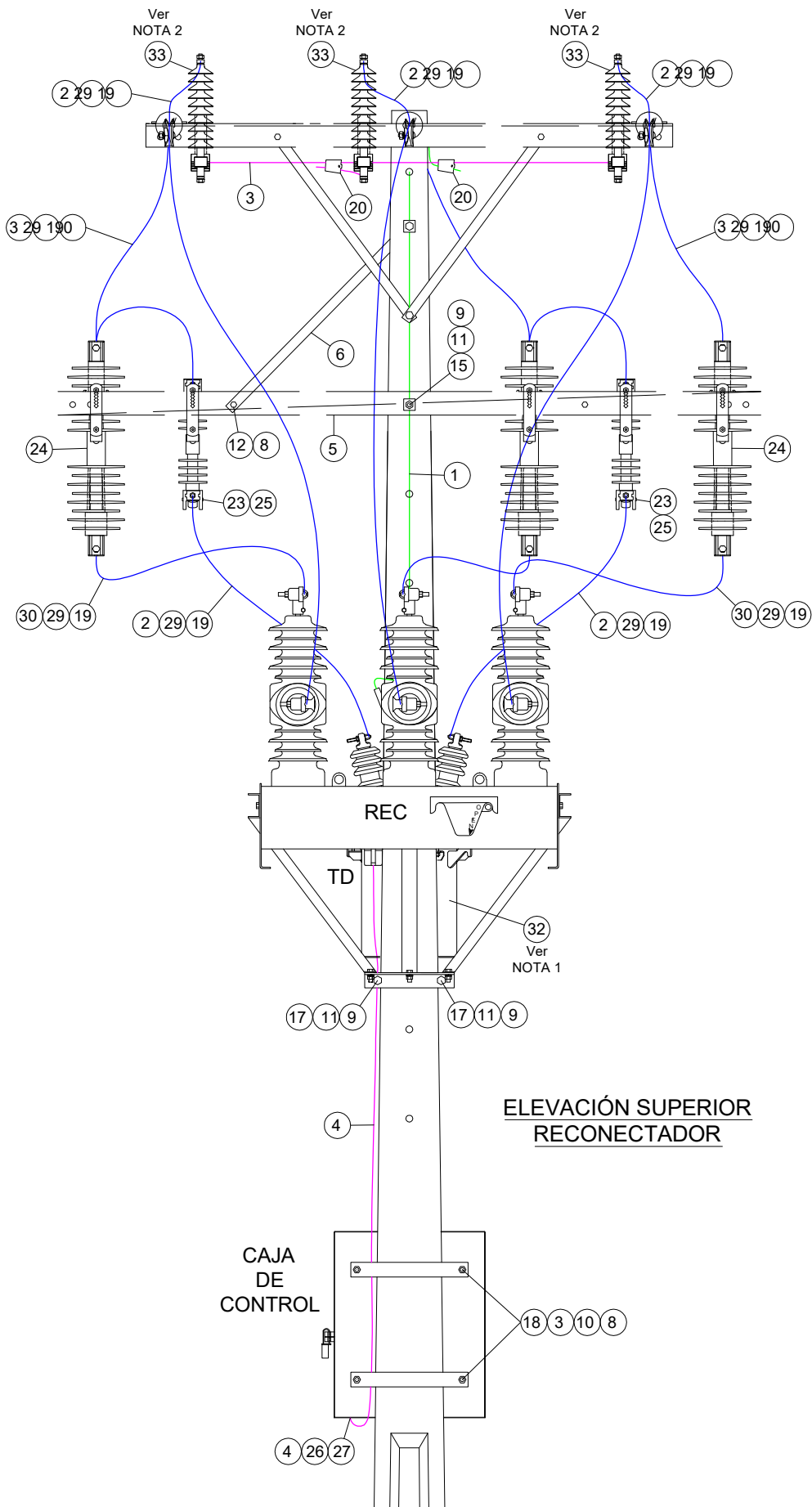


Dibujó : H. Bravo C.  
 Controló : H. Torres R.  
 Aprobó : G. Martínez S.

COOPERATIVA ELECTRICA LOS ANGELES LTDA.  
 EMPALME AEREO INDIRECTO  
 RED DE MT TRIFASICA  
 POTENCIA INSTALADA 501 - 2 MVA

Noviembre 2022

PLANO :  
**NC - 016**  
 LAMINA 4 DE 9



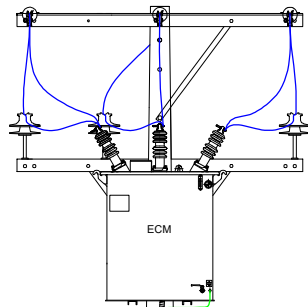
Dibujó : H. Bravo C.  
 Controló : H. Torres R.  
 Aprobó : G. Martínez S.

COOPERATIVA ELECTRICA LOS ANGELES LTDA.  
 EMPALME AEREO INDIRECTO  
 RED DE MT TRIFASICA  
 POTENCIA INSTALADA 501 - 2 MVA

PLANO :  
 NC - 016  
 Noviembre 2022  
 LAMINA 5 DE 9

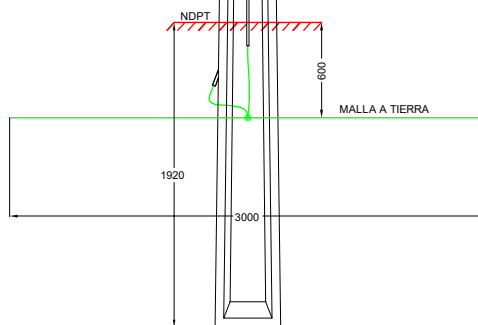
DETALLE DE MATERIALES ESTRUCTURA EQUIPO COMPACTO DE MEDIDA				
Ítem	Notas	Descripción Material	Cantidad	Unidad
1	-	-	-	-
2	NOTA 1	Cable Cu Duro Des N° 2 AWG	12	m
3	NOTA 2	ECM 3Elem RzXX-XX-XX/5A CLXXKV	1	c/u
4	-	Cañería Fe Galv Diam 1" 6mt	6	m
5	-	Cable Cu Bl Aisl; RV-K; 7x14 AWG; 1KV	10	m
6	-	Perno Tca Hex 5/8"x9"x6"	4	c/u
7	-	Golilla Pres 27x4,5mm Diam 5/8"	4	c/u
8	-	Golilla Cuad Pl 40x40x5mm Pno 5/8"	4	c/u
9	-	Fijación Taco Mad 1/2"x12" Cañ 1"	1	c/u
10	-	Perno Tca Hex 1/2"x12"x7"	4	c/u
11	-	Golilla Pres 22x4mm Diam 1/2"	6	c/u
12	-	Golilla Red Pl 28,5x2,5mm Pno 1/2"	4	c/u
13	-	Caja/m.EPM 55x50x27cm; Dfo; c/cop.1¿ BSP	1	c/u
14	-	Medidor 3F Indirecto 2,5(20)A 50Hz	1	c/u
15	-	Fijacion 1/2"x5 1/2" Cañ 1/2"	1	c/u
16	-	Pletina Fij Toma-Tierra 150x50x8	2	c/u
17	-	Cañeria Fe Galv Diam 1/2" 6mt	2	m
18	-	Candado Tubo Dim Unica	1	c/u
19	-	Placa Conexion 3P 250V	1	c/u
20	-	Conduit Flex Met Cbrt PVC 1"	2	m
21	-	Conector Recto p/Conduit Flex 1"	2	c/u
22	-	Cruceta L AceGalv 65x65x6x1800	1	c/u
23	-	Diagonal Acero 5x32x800 mm	2	c/u
24	-	Perno Tca Hex 1/2"x1 1/2"x1/2"	2	c/u
25	-	Espiga Cruc Met 3/4x200 Cap1 3/8	3	c/u
26	-	Aislador Polím Espiga Cap 1 3/8" 25KV	3	c/u
27	-	Alambre Cu Bl Des 10 AWG	0,36	kg
28	-	Cobertor para MT Clase 25KV	12	m
29	-	Amarra Plas UV 7,6x360 mm	20	c/u
30	-	Cable Cu Duro Des N° 3 AWG	15	m
31	-	Terminal Cu Paleta Cond Cu N° 2 AWG	1	c/u
32	-	Terminal Ojo 14-16AWG	30	c/u
33	-	Cable Cu Bl Ais THHN 14 AWG Bc	1	m
34	-	Cable Cu Bl Ais THHN 14 AWG Ve	1	m
35	-	Cable Cu Bl Ais THHN 14 AWG Az	2	m
36	-	Cable Cu Bl Ais THHN 14 AWG Rj	2	m
37	-	Cable Cu Bl Ais THHN 14 AWG Ne	2	m
38	-	Conector VISE Al 4,1-10,6 Derivación Al ó Cu 4,1-10,6	3	c/u
39	-	Manta aislante PAD 2230; 25KV, 0.2x3mts.	90	cm

Dibujó : H. Bravo C.	COOPERATIVA ELECTRICA LOS ANGELES LTDA.	PLANO :
Controló : H. Torres R.	EMPALME AEREO INDIRECTO RED DE MT TRIFASICA	NC - 016
Aprobó : G. Martinez S.	POTENCIA INSTALADA 501 - 2 MVA Noviembre 2022	LAMINA 6 DE 9



ELEVACIÓN  
EQUIPO  
COMPACTO  
DE MEDIDA  
TRIFÁSICO

EL POSTE UTILIZADO  
SERÁ DE HORMIGÓN  
ARMADO DE 11,5  
METROS x 600 kg DE  
RUPTURA COMO  
MÍNIMO.



Dibujó : H. Bravo C.

Controló : H. Torres R.

Aprobó : G. Martínez S.

COOPERATIVA ELECTRICA LOS ANGELES LTDA.

EMPALME AEREO INDIRECTO  
RED DE MT TRIFASICA  
POTENCIA INSTALADA 501 - 2 MVA

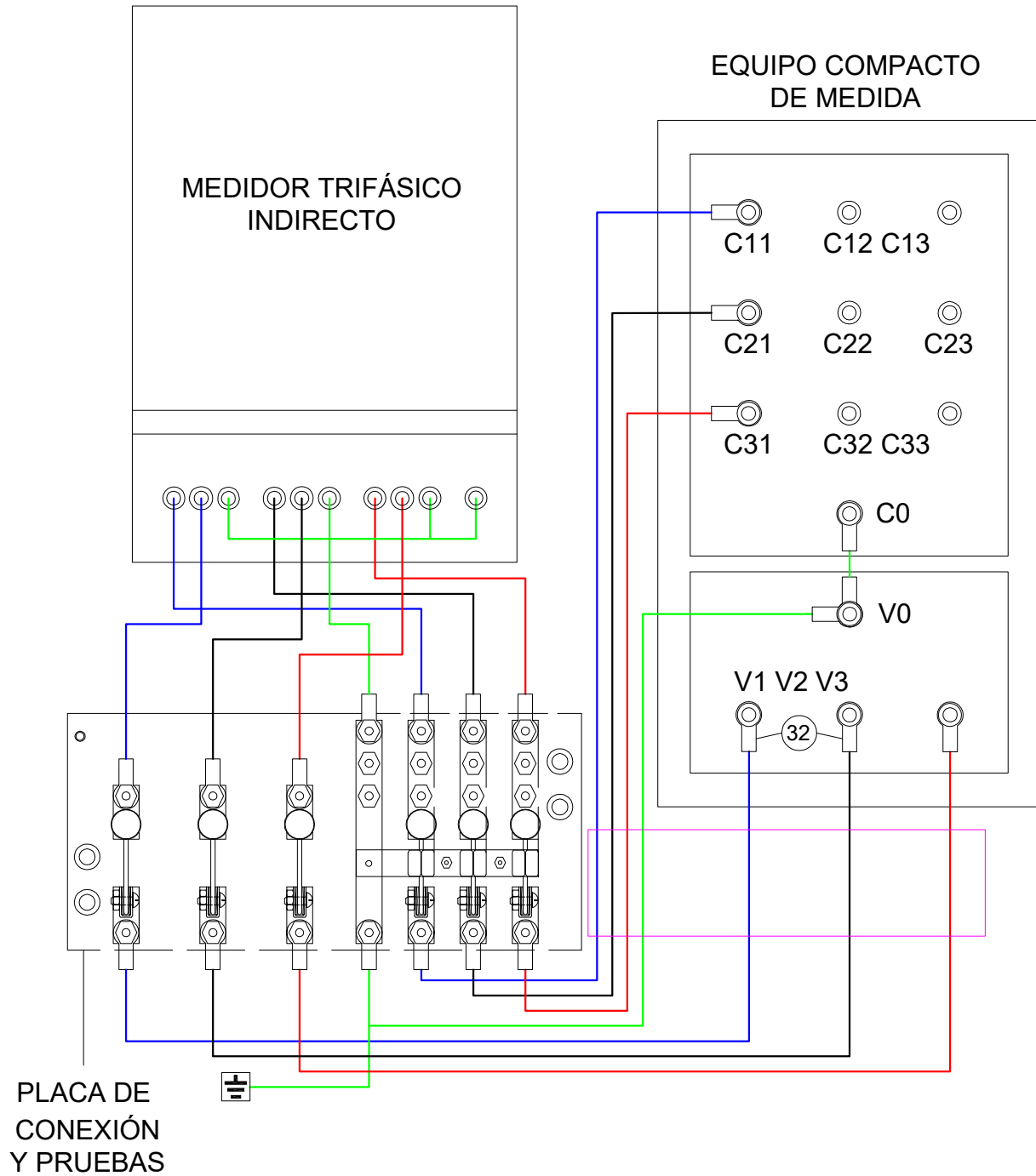
Noviembre 2022

PLANO :

NC - 016

LAMINA 7 DE 9

# DIAGRAMA UNILINEAL DE CONEXIONES



**NOTA :**

Los Colores de los conductores, están de acuerdo al Punto 5.32 y 5.33 del pliego Ric N° 04

Dibujó : H. Bravo C.

COOPERATIVA ELECTRICA LOS ANGELES LTDA.

PLANO :

Controló : H. Torres R.

EMPALME AEREO INDIRECTO  
RED DE MT TRIFASICA

NC - 016

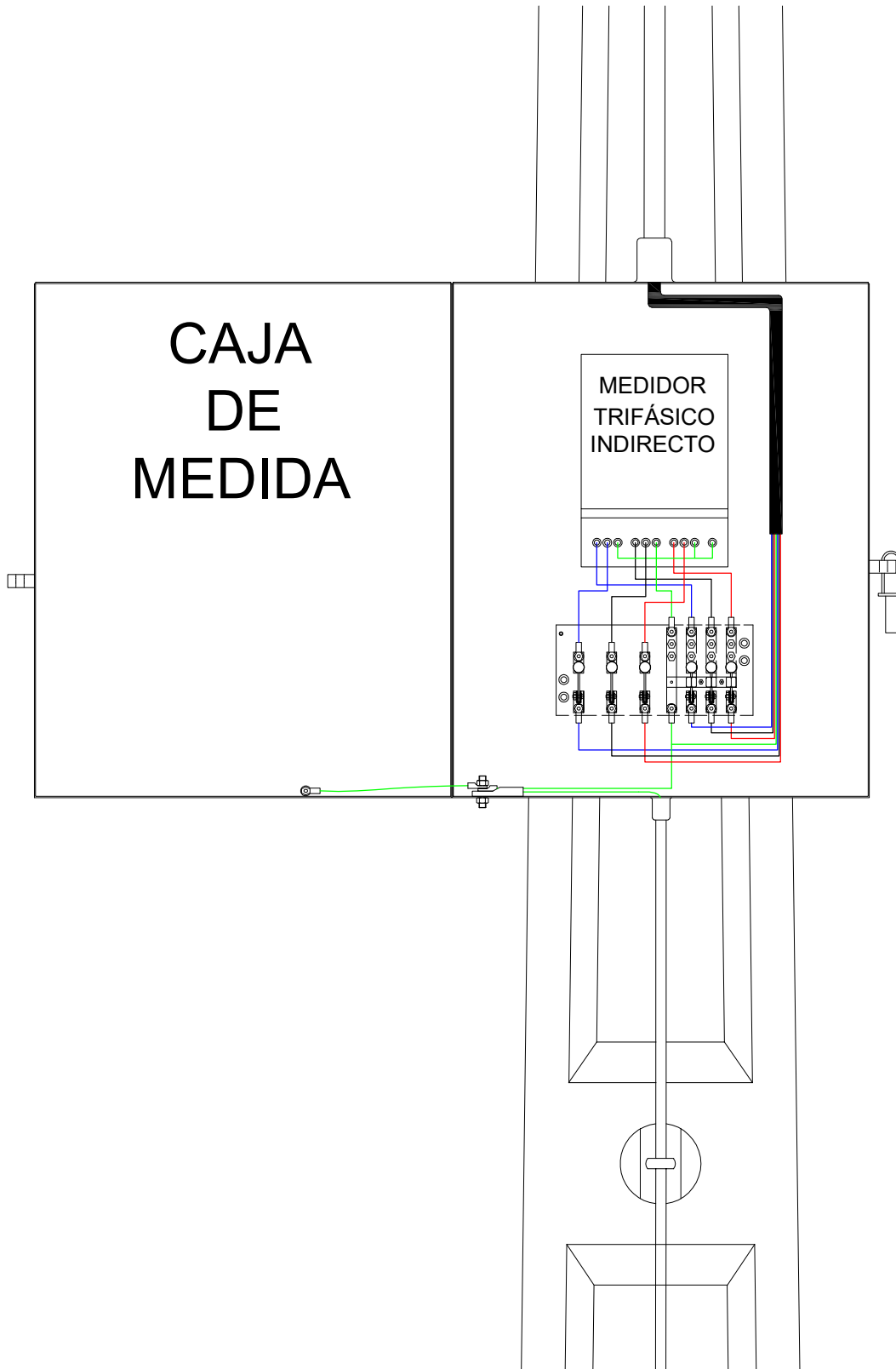
Aprobó : G. Martínez S.

POTENCIA INSTALADA 501 - 2 MVA

Noviembre 2022

LAMINA 8 DE 9





NOTA :  
 Los Colores de los conductores, están de acuerdo al  
 Punto 5.32 y 5.33 del pliego Ric N° 04

Dibujó : H. Bravo C.  
 Controló : H. Torres R.  
 Aprobó : G. Martínez S.

COOPERATIVA ELECTRICA LOS ANGELES LTDA.  
 EMPALME AEREO INDIRECTO  
 RED DE MT TRIFASICA  
 POTENCIA INSTALADA 501 - 2 MVA

PLANO :  
 NC - 016  
 LAMINA 9 DE 9

Noviembre 2022